

Altavoz montado en superficie

DesignMax DM6SE



Descripción general del producto

Con drivers coaxiales de 2 vías, el altavoz DesignMax DM6SE de 125 W ofrece graves intensos al igual que agudos nítidos e inteligibles, junto con un diseño de primer nivel que complementa cualquier instalación de sonido comercial. El DM6SE cuenta con un woofer de 165 mm (6.5 pulgadas) y un tweeter coaxial de 31.7 mm (1.25 pulgada) montado dentro del sistema de alineación de dispersión, lo que produce un rango de frecuencia de 59 Hz a 20 kHz. El DM6SE se monta en superficie, tiene clasificación IP55 para áreas exteriores y se sujeta con un soporte en U QuickHold oculto para realizar una instalación segura y rápida.

Características principales

Combine modelos DesignMax que se adapten a cualquier tipo de diseño, grande o pequeño: 12 altavoces para combinar, desde modelos de bajo perfil de 51 mm (2 pulgadas) hasta altavoces con drivers de compresión de alto SPL de 203 mm (8 pulgadas), así como opciones con clasificación para áreas exteriores.

Proporcione graves intensos al igual que agudos nítidos e inteligibles con drivers coaxiales de 2 vías, sin necesidad de DSP ni ecualización. Para obtener un sonido aún mejor, utilice los amplificadores y DSP exclusivos de Bose para permitir el ecualizador de altavoz y el procesamiento SmartBass, lo que amplía el rendimiento y la respuesta en cualquier nivel de audio.

Obtenga una experiencia de audio uniforme en toda la habitación con el sistema de alineación de dispersión, que hace coincidir el patrón acústico del woofer con el patrón del tweeter.

Intégrelos en cualquier diseño de habitación con un formato elegante, rejillas casi sin marco disponibles en color blanco o negro y logotipos extraíbles.

Reduzca el tiempo de instalación con el sistema patentado de montaje QuickHold, que también reduce el esfuerzo, las molestias y la posibilidad de que el producto se dañe.

Instálelos de manera sencilla con accesorios estándar de la industria: todos los modelos cuentan con conectores Euroblock; los modelos con montaje en el techo tienen carcasas posteriores con clasificación Plenum, puentes de mosaico y cables de audio de acceso frontal que facilitan la instalación y la solución de problemas.

Instalación del modelo DM6SE en áreas exteriores: clasificación IP55 con rejilla de aluminio estándar para uso en áreas exteriores.

Especificaciones técnicas

RENDIMIENTO DE ALTAVOZ ÚNICO		
Respuesta de frecuencia (-3 dB) ⁽¹⁾	70 a 20,000 Hz	
Rango de frecuencia (-10 dB) ⁽¹⁾	59 a 20,000 Hz	
Ángulo de cobertura nominal (1 a 4 kHz)	Cónico de 125°	
Ángulo de cobertura nominal (1 a 10 kHz)	Cónico de 115°	
	Prueba del componente AES ⁽⁴⁾	Prueba de ciclo de vida extendido de Bose ⁽⁵⁾
Manejo de potencia, continuo a largo plazo	125 W	100 W
Manejo de potencia, pico	500 W	400 W
Sensibilidad (SPL/1 W a 1 m) ⁽²⁾	90 dB	90 dB
SPL máximo calculado a 1 m ⁽³⁾	111 dB	110 dB
SPL máximo calculado a 1 m, pico	117 dB	116 dB
Crossover	1.7 kHz (crossover pasivo de 2 vías)	
Ecualizador de altavoz	No es necesario, ya que están disponibles el procesamiento SmartBass y la voz con ecualización Bose	
Protección de pasaaltos recomendada	60 Hz con filtro recomendado de 24 dB/octava	
Protección contra sobrecarga	Reducción de la potencia de red de resistencia con restablecimiento automático	
Tomas del transformador	70 V: 2.5, 5, 10, 20, 40, 80 W, bypass 100 V: 5, 10, 20, 40, 80 W, bypass	
TRANSDUCTORES		
Baja frecuencia	1 woofer de 165 mm (6.5"), con tratamiento a la intemperie	
Alta frecuencia	1 tweeter con cúpula de neodimio de 32 mm (1.25"), montado de manera coaxial, con tratamiento a la intemperie	
Tecnología	Sistema de alineación de dispersión, diámetro del sistema de 197 mm (7.75")	
Impedancia nominal	8 Ω (bypass del transformador)	

Altavoz montado en superficie

DesignMax DM6SE

CARACTERÍSTICAS FÍSICAS	
Material de la carcasa	Baffle frontal de plástico diseñado con carcasa posterior de acero integrado
Material del soporte	Acero recubierto de pintura en polvo
Rejilla	Aluminio perforado con acabado con recubrimiento de pintura en polvo y diseño resistente a la manipulación; se puede pintar
Logotipo	Giratorio y extraíble
Color	Negro: RAL 9005, blanco: Bose Arctic White, similar al RAL 9003; se puede pintar
Protección de ambiente e ingreso	En la intemperie, según el estándar IEC 529 IP55 (apto para uso en exteriores y lugares húmedos); incluye una rejilla de aluminio para evitar la corrosión roja y una cubierta de entrada resistente a la intemperie
Organismo de seguridad	Registrado en el estándar UL-1480A, S5591, conforme a NFPA70 y la normativa CE
Rango de temperatura de funcionamiento	-25 °C a 70 °C (-13 °F a 158 °F)
Conectores	Conector Euroblock de 6 pines con bucle pasante, montado en la parte trasera. Acepta cables que midan de 18 AWG (0.8 mm ²) a 14 AWG (2.5 mm ²).
Suspensión/montaje	Sistema de montaje QuickHold con soporte en U incluido
	4 ángulos de montaje preajustados: 0°, 15°, 30°, 45° para la ubicación en la pared o el techo
	Dos (2) inserciones de tornillos M8 traseros para uso con soporte de inclinación y paneo opcional, y una (1) inserción de tornillo M8 trasero para fijación de seguridad
Dimensiones (Al. × An. × Pr.)	340 × 222 × 229 mm (13.4" × 8.7" × 9.0")
Dimensiones (alt. × anch. × prof.) con soporte	340 × 222 × 245 mm (13.4" × 8.7" × 9.7")
Peso neto, altavoz con rejilla (individual)	5.93 kg (13.1 lb)
Peso de envío (par)	14.7 kg (32.5 lb)
Accesorios incluidos	Soporte en U, acero recubierto de pintura en polvo
Accesorios opcionales	Soporte de inclinación y paneo
CÓDIGOS DE PRODUCTO	
829682-0110	DESIGNMAX DM6SE, UN PAR, NEGRO
829682-0210	DESIGNMAX DM6SE, UN PAR, BLANCO

Notas de pie de página

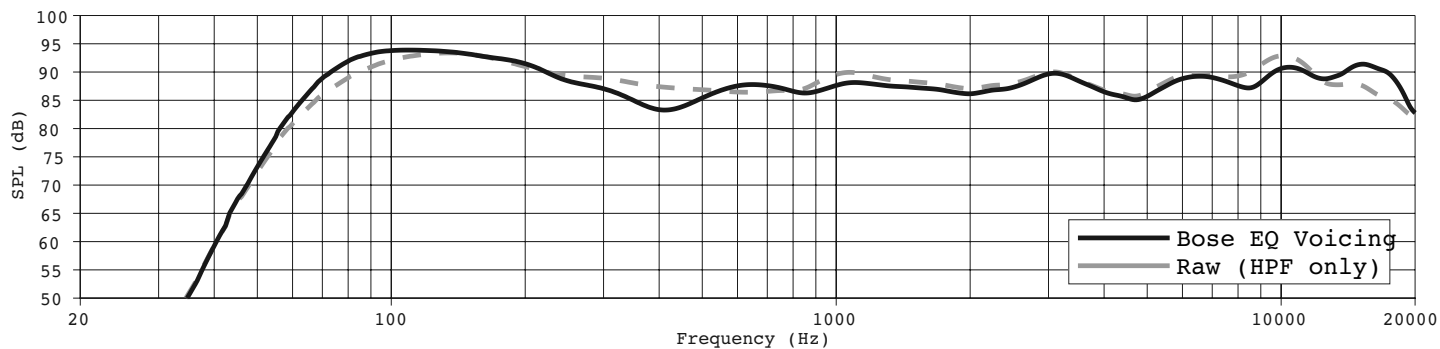
- (1) Respuesta de frecuencia y rango medidos en el eje en un entorno de semiespacio con voz con ecualización Bose.
- (2) La sensibilidad medida en el eje en un entorno de medio espacio alcanzó un promedio de 100 Hz a 10 kHz usando la protección de pasaltos recomendada.
- (3) SPL máximo calculado a partir de las especificaciones de manejo de potencia y sensibilidad, sin incluir la compresión de potencia.
- (4) Estándar AES de 2 horas de duración con ruido del sistema IEC.
- (5) Prueba de ciclo de vida extendido de Bose mediante ruido rosa filtrado para cumplir con la norma IEC268-5, factor de cresta de 6 dB y 500 horas de duración.
- (6) Medido en un entorno de espacio completo.

Para obtener información adicional sobre la aplicación y las especificaciones, visite PRO.BOSE.COM. Las especificaciones están sujetas a cambios sin previo aviso. 09/2020

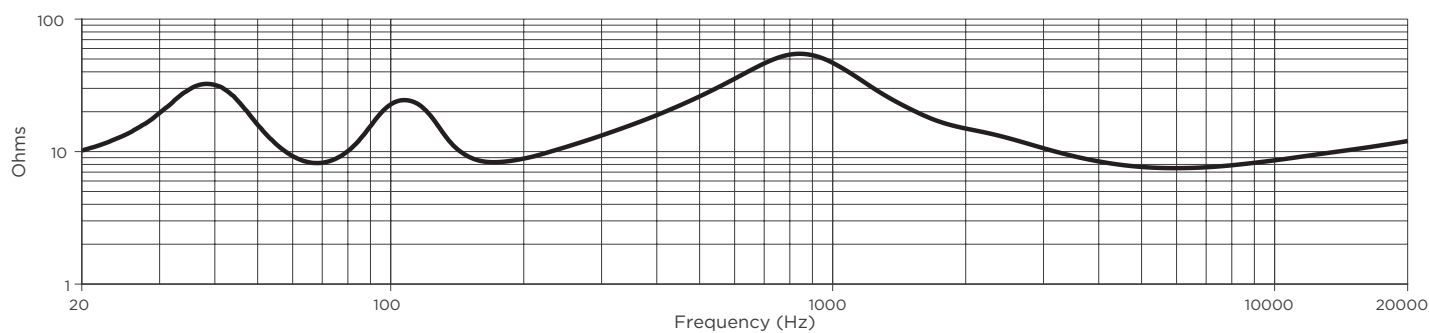
Altavoz montado en superficie

DesignMax DM6SE

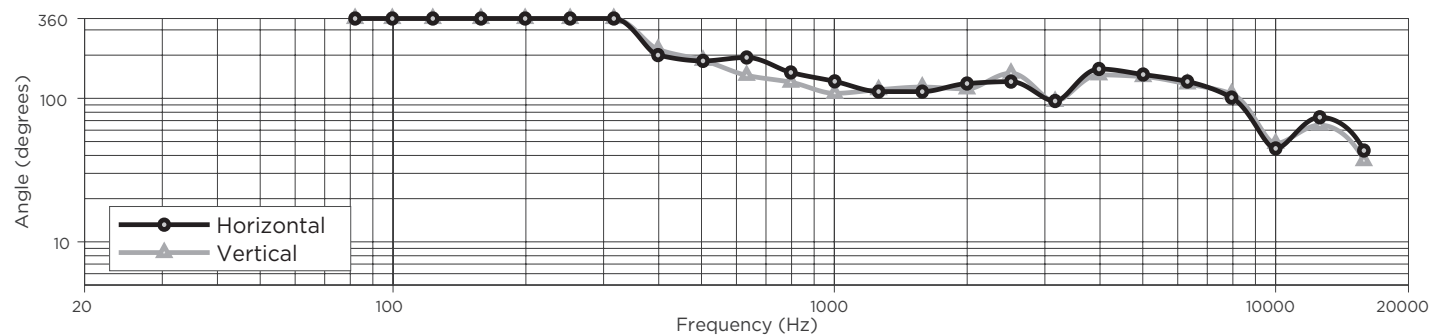
Respuesta de frecuencia en el eje



Impedancia



Ancho del haz⁶

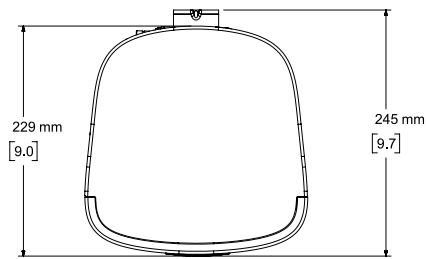


Para obtener información adicional sobre la aplicación y las especificaciones, visite PRO.BOSE.COM. Las especificaciones están sujetas a cambios sin previo aviso. 09/2020

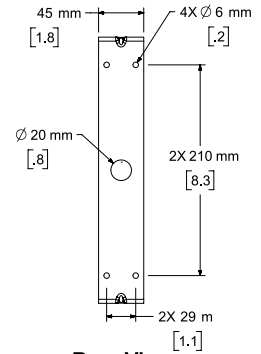
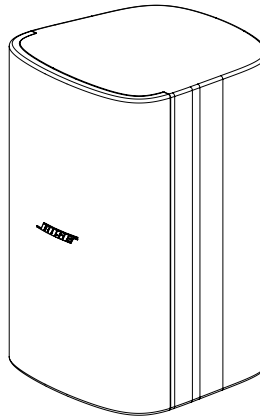
Altavoz montado en superficie

DesignMax DM6SE

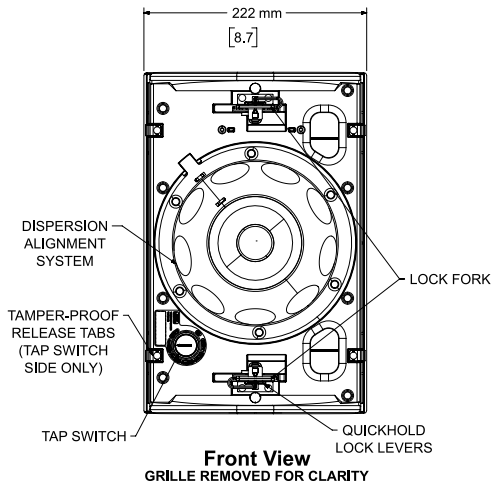
Dimensiones



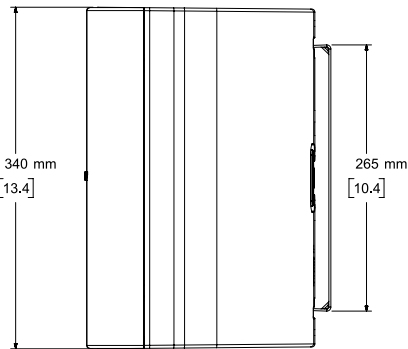
Top View



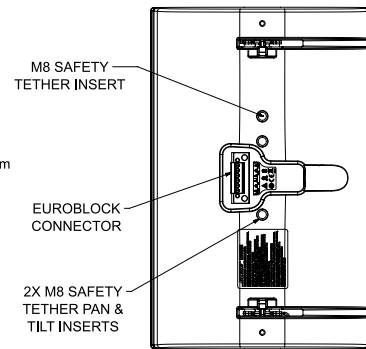
Rear View
BRACKET ONLY



Front View
GRILLE REMOVED FOR CLARITY



Right View
DIMENSIONS APPLY TO BOTH SIDES



Rear View
BRACKET/INPUT COVER REMOVED FOR CLARITY

- NOTES:
 1. DIMENSIONS ARE IN MILLIMETERS OVER INCHES
 2. WEIGHT APPROX 5.93kg [13.1lbs] (SPEAKER ONLY)
 WEIGHT W/BRACKET APPROX 6.40kg [14.1lbs]