

Amplificador de potencia L3600FD DSP de 2 x 1800 W



- Rendimiento en directo del amplificador DSP
- Proceso para altavoz profesional completamente integrado con tecnología de unidad FIR
- Rendimiento acústico líder en el mercado y fiabilidad máxima
- Verdadera estabilidad en 2 ohmios
- Software de control del sistema intuitivo que facilita el montaje y el control

Especificaciones técnicas

Impedancia de carga	2 Ω	2,7 Ω	4 Ω	8 Ω
Máxima potencia de salida, canal individual	3200 W	2700 W	1800 W	950 W
Máxima potencia de salida, canal doble	3000 W	2500 W	1700 W	900 W
Máxima potencia de salida, modo de puente	-	-	6000 W	3400 W
Oscilación de tensión de RMS máxima THD = 1 %, 1 kHz	90,6 V			
Ganancia de tensión Ref. 1 kHz	32,0 dB			
Distorsión armónica total (THD) a 1200 W/4	< 0,05 %			

Ω

MBW = 80 kHz, 1 kHz

IMD-SMPTE, 60 Hz, 7 kHz	< 0,1 %
-----------------------------------	---------

DIM30, 3,15 kHz, 15 kHz	< 0,05 %
-----------------------------------	----------

Nivel de entrada máximo	+21 dBu
--------------------------------	---------

Diafonía ref. 1 kHz, a 100 W/4 Ω	< -80 dB
--	----------

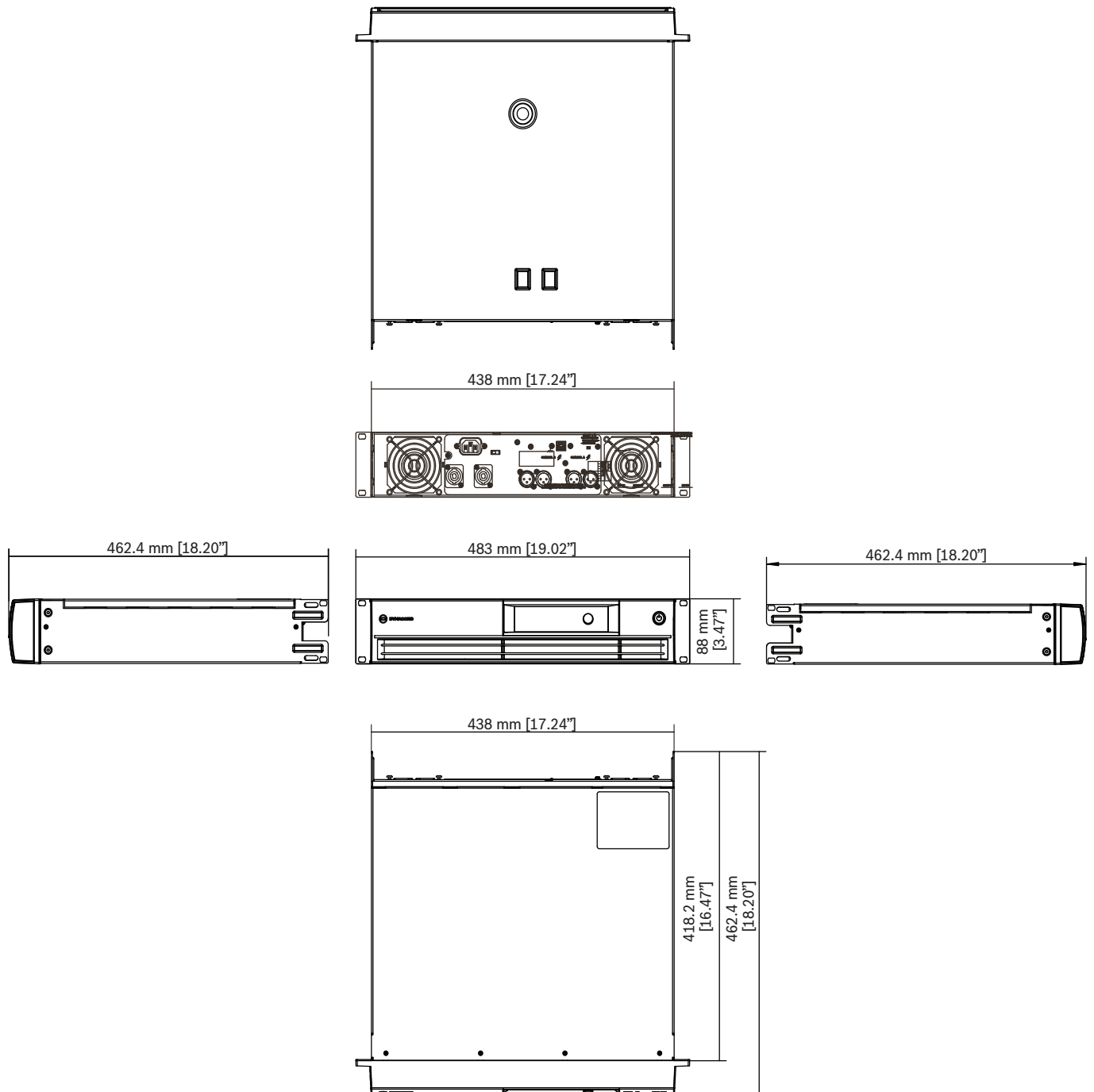
Respuesta de frecuencia, ref. 1 kHz	De 10 Hz a 21 kHz (±1 dB)
---	---------------------------

Impedancia de entrada, balanceada, activa	20 k Ω
---	--------

Relación señal/ ruido del amplificador, , con ponderación A, ref. a potencia de salida máxima a 8 Ω	>109 dB
---	---------

Ruido de salida, con ponderación A	< -68 dBu
Topología del nivel de salida	Clase H
Requisitos de alimentación	240 V, 230 V, 120 V o 100 V; 50 Hz a 60 Hz (configurado de fábrica)
Consumo de potencia a 1/8 de la potencia de salida máxima a 4 Ω	850 W
Fusible de alimentación	240 V/230 V: T15AH; 120 V/100 V: T30AH
Protección	Limitadores de audio, alta temperatura, CC, alta frecuencia, fuerza contraelectromotriz, limitadores de picos de corriente, limitadores de corriente de entrada, encendido retardado
Refrigeración	Parte frontal a posterior, ventiladores de 3 etapas
Límites de temperatura ambiente	De +5 °C a +40 °C (de 40 °F a +105°F)
Clase de seguridad	I
Color	Negro
Dimensiones (An. x Al. x Pr.), mm	483 x 88 x 462,4
Peso	18,2 kg (40,1 lb)
Procesamiento de señales	Filtros FIR, limitadores de audio retardo de salida por canal, 31 bandas de ecualizador gráfico (GEQ) por canal, ecualizador paramétrico (PEQ) por canal, impedancia de carga
Accesorios	RMK15 (kit de montaje en rack posterior), software Multi Amplifier Remote Control (MARC)

Señal de prueba para potencia de salida máx. conforme a IHF-A-202 (tolerancia dinámica, ráfaga 1 kHz/20 ms en encendido/480 ms en apagado/nivel bajo -20 dBu).



Dimensiones

SAFETY COMPONENT
MUST BE REPLACED BY ORIGINAL PARTS

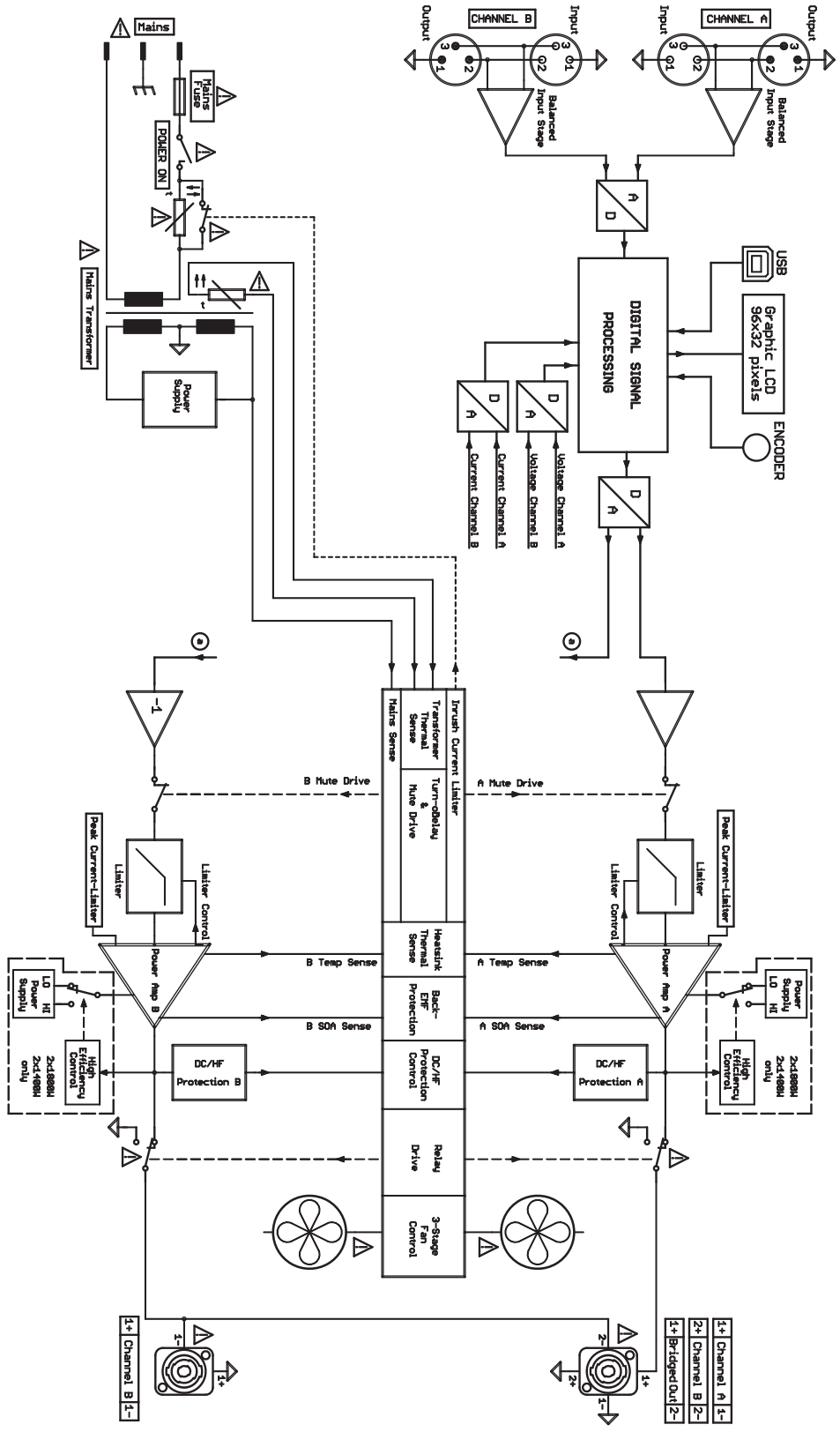
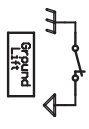


Diagrama de bloques

Información del pedido

L3600FD-AU Amplificador potencia DSP, 2x1800W AU

Amplificador de potencia DSP de 2 x 1800 W a 4 ohmios con unidad FIR, negro, región de Australia
Número de pedido **L3600FD-AU**

L3600FD-CN Amplificador potencia DSP, 2x1800W CN

Amplificador de potencia DSP de 2 x 1800 W a 4 ohmios con unidad FIR, negro, región de China
Número de pedido **L3600FD-CN**

L3600FD-EU Amplificador potencia DSP, 2x1800W UE

Amplificador de potencia DSP de 2 x 1800 W a 4 ohmios con unidad FIR, negro, región de Europa
Número de pedido **L3600FD-EU**

L3600FD-JP Amplificador potencia DSP, 2x1800W JP

Amplificador de potencia DSP de 2 x 1800 W a 4 ohmios con unidad FIR, negro, región de Japón
Número de pedido **L3600FD-JP**

L3600FD-UK Amplificador potencia DSP, 2x1800W UK

Amplificador de potencia DSP de 2 x 1800 W a 4 ohmios con unidad FIR, negro, región de Reino Unido
Número de pedido **L3600FD-UK**

L3600FD-US Amplificador potencia DSP, 2x1800W US

Amplificador de potencia DSP de 2 x 1800 W a 4 ohmios con unidad FIR, negro, región de América del Norte
Número de pedido **L3600FD-US**

DC RMK15

Kit de montaje en bastidor para amplificadores, longitud 15,5"; 1L/1R
Número de pedido **DC-RMK15**

Germany:

Bosch Sicherheitssysteme GmbH
Robert-Bosch-Ring 5
85630 Grasbrunn
Germany

Bosch Security Systems, Inc.
130 Perinton Parkway
Fairport, NY 14450
USA

www.dynacord.com