

# ACTION 500 *series*



## ACTION S18A

---

DAS Audio Group, S.L. - C/ Islas Baleares 24 - 46988  
Fuente del Jarro - Valencia - Spain - Tel. +34961340860  
Updated (DD/MM/YYYY): 07/11/2023



SOUND WITH SOUL

## CARACTERÍSTICAS PRINCIPALES

- Sistema subwoofer activo
- Amplificador Clase D 1500 W pico
- Recinto de contrachapado de madera de Abedul
- Acabado en pintura ISO-flex altamente resistente

## DESCRIPCIÓN

ACTION-S18A es un sistema subgrave activo con configuración de radiación directa que incorpora un amplificador de 1500 W pico y un altavoz 18FW4 que incorpora una bobina de 3" con 20mm de ancho de bobinado, doble capa y sándwich para mejorar la potencia del sistema, además de un nuevo circuito de convección forzada que reduce la temperatura de trabajo de la bobina.

Como parte de nuestra cultura de empresa, todos nuestros sistemas están desarrollados bajo la misma filosofía, aplicar la máxima calidad posible tanto en los materiales como en el diseño del sistema en su conjunto. En la serie ACTION-500A utilizamos el mismo contrachapado de madera de abedul, que utilizamos en nuestros sistemas de touring, consiguiendo una calidez en el sonido y una robustez difícilmente igualable en el segmento.

# ACTION S18A

---

DAS Audio Group, S.L. - C/ Islas Baleares 24 - 46988  
Fuente del Jarro - Valencia - Spain - Tel. +34961340860  
Updated (DD/MM/YYYY): 07/11/2023



SOUND WITH SOUL

## DATOS TÉCNICOS

### Prestaciones

Rango de Frecuencia (-10 dB)	35 Hz -125 Hz (variable LPF)
SPL Máximo 1W/1 m (pico)	134 dB

### ELECTRÓNICA Y CONECTORES

Potencia Nominal Amplificador (continuo)	750 W
Potencia Nominal Amplificador (pico)	1500 W
Tipo de Entrada	Balanced
Impedancia de Entrada	20 kohms
Sensibilidad de Entrada	1.95 V (+8 dBu)
Conector de Señal de Entrada	2 x Female XLR
Conector Loop-Thru de Audio	1 x Male XLR
Control	DAScontrol™
Current Draw 230 V / 115 V	1.4 A/2.8 A

### Recinto

Construcción del Recinto	Contrachapado de Abedul
Geometría del Recinto	Rectangular
Rigging	M10 Rigging Points
Acabado	Pintura ISO-flex
Color	Negro
Dimensiones ( Al x An x Pr )	720 x 545 x 660 mm 28,3 x 21,5 x 26,0 in
Peso Neto	42,5 kg ( 93,7 lb )

# ACTION S18A

DAS Audio Group, S.L. - C/ Islas Baleares 24 - 46988  
Fuente del Jarro - Valencia - Spain - Tel. +34961340860  
Updated (DD/MM/YYYY): 07/11/2023



## Componentes

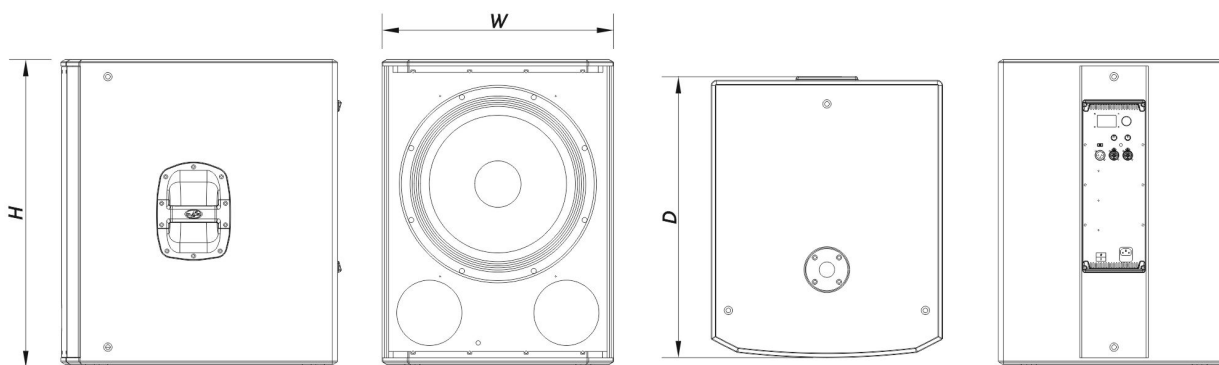
Transductor LF	18FW4
----------------	-------

## Envío

Dimensiones de Embalaje ( H x W x D )	795 x 595 x 690 mm 31,3 x 23,4 x 27,2 in
---------------------------------------	---

Peso de Envío	45,5 kg ( 100,3 lb )
---------------	----------------------

## DIMENSIONES



## INFORMACIÓN DE PEDIDOS

Modelo	Descripción	P/N
<b>Sistema</b>		
ACTION-S18A		10427256
<b>Piezas de Recambio</b>		
18FW4	Transductor	20208982
DSP-ACTION-S-18A	Dsp	20406596

# ACTION S18A

DAS Audio Group, S.L. - C/ Islas Baleares 24 - 46988  
Fuente del Jarro - Valencia - Spain - Tel. +34961340860  
Updated (DD/MM/YYYY): 07/11/2023



GM-18FW4	Kit de Reconado	20208532
MP-ACT518A	Power Module	20406586
ORBIT300+300UM	Amplifier	30007232

### **Accesorios**

ANL-2	Accesorios de Suspensión	10101020
FUN-VT18	Accesorios de Transporte	10103740
TRD-6	Installation & Stacking Acc.	10104470
TRD-7	Installation & Stacking Acc.	10104471

# **ACTION S18A**

DAS Audio Group, S.L. - C/ Islas Baleares 24 - 46988  
Fuente del Jarro - Valencia - Spain - Tel. +34961340860  
Updated (DD/MM/YYYY): 07/11/2023



SOUND WITH SOUL